

SMG Series

SMD POWER INDUCTOR

SMG型贴片功率电感

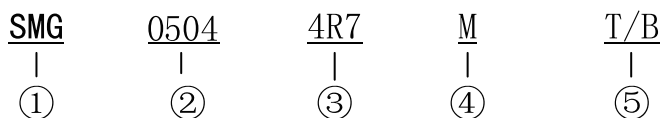
特性及应用

- 使用载带包装运用于SMT。
- 耐大电流，低直流电阻，椭圆形：5.2×7.5mm
~15×22.2mm, 高度：2.0mm~6.0mm
- 适用于回流焊SMT工艺。
- 无铅产品，符合ROHS指令。
- 广泛应用于数码产品，扫描仪，升降压转换，
CD-ROM，DVD播放器，笔记本电脑，
电源等。

FEATURES/APPLICATIONS

- Carrier tape packing use for SMT
- High rated current & Low DCR, Elliptic:5.2×7.5mm
~15×22.2mm,Height:2.0mm~6.0mm
- Suitable for reflow SMT Craft soldering.
- Lead free products, ROHS compliant.
- Widely use in Digital products/Scanner/DC-DC
converter/CD-ROM/DVD/laptop & Notebook/
Power supply equipment etc.

产品标示



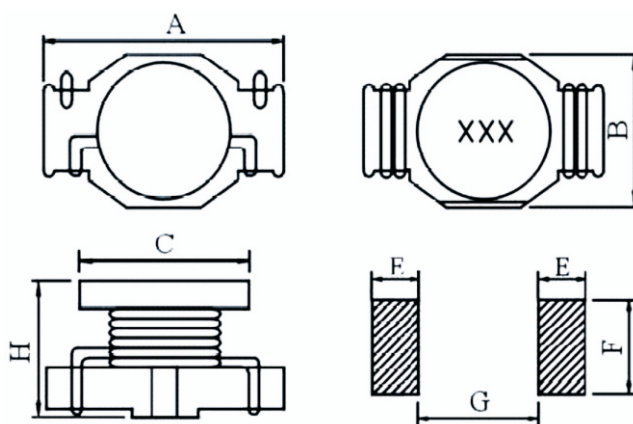
PRODUCT INDICATION

- ①产品类型：SMG型。
②磁芯尺寸：05表示直径5.0mm,
04表示高4.0mm。
③电气特性表示4R7表示4.7μH。
④允许公差：M表示±20%，N表示±30%。
⑤包装方式：T表示载带盘装；B表示袋装。

- ①Product type:SMG type.
②Core Size: 05 for Diameter5.0mm,
04 for Height 4.0mm.
③Electrical code:4R7 for 4.7μH.
④Tolerance:M for±20%, N for±30%.
⑤Packing style:T for carrier tape reel; B for in bulk

外形尺寸 (单位: mm)

SHAPE AND DIMENSIONS (unit:mm)



贴装尺寸 Land patterns

型号TYPE	A _{Max}	B _{Max}	C _{Max}	H _{Max}	E(Ref)	F(Ref)	G(Ref)
SMG0402	7.5	5.2	2.0	3.2	2.0	2.0	3.0
SMG0504	9.0	6.1	4.0	5.0	3.0	3.5	5.0
SMG0804	13.2	9.9	4.0	6.0	2.5	6.0	8.0
SMG1105	19.4	13.3	5.0	6.8	4.0	8.5	11.0
SMG1306	22.2	15.0	6.0	7.8	4.5	9.0	13.0

SMD Unshielded Power Inductors SMG Series

HIRED 海瑞达

电气性能 Electrical Characteristics SMG0402 Series

Part No 产品编号	Test condition 测试条件	Inductance 电感 (μ H)	Toierance 公差 (%)	DC Resistance 直流电阻 (Ω) MAX	Rated DC current 额定电流 (A) MAX
SMG0402-R47N	1kHz/0.25V	0.47	±30	0.025	6.00
SMG0402-1R0N	1kHz/0.25V	1.0	±30	0.05	2.90
SMG0402-1R5M	1kHz/0.25V	1.5	±20	0.05	2.80
SMG0402-2R2M	1kHz/0.25V	2.2	±20	0.07	2.40
SMG0402-3R3M	1kHz/0.25V	3.3	±20	0.08	2.00
SMG0402-4R7M	1kHz/0.25V	4.7	±20	0.09	1.50
SMG0402-6R8M	1kHz/0.25V	6.8	±20	0.13	1.40
SMG0402-100M	1kHz/0.25V	10	±20	0.16	1.10
SMG0402-150M	1kHz/0.25V	15	±20	0.23	1.00
SMG0402-220M	1kHz/0.25V	22	±20	0.37	0.80

※超出以上规格的特殊要求也可以满足。Special inquiries besides the above common used types can be meet.

电气性能 Electrical Characteristics SMG0504 Series

Part No 产品编号	Test condition 测试条件	Inductance 电感 (μ H)	Toierance 公差 (%)	DC Resistance 直流电阻 (Ω) MAX	Rated DC current 额定电流 (A) MAX
SMG0504-R47N	1kHz/0.25V	0.47	±30	0.010	6.00
SMG0504-1R0N	1kHz/0.25V	1.0	±30	0.018	4.40
SMG0504-1R5N	1kHz/0.25V	1.5	±30	0.020	4.20
SMG0504-2R2M	1kHz/0.25V	2.2	±20	0.037	3.10
SMG0504-3R3M	1kHz/0.25V	3.3	±20	0.043	2.90
SMG0504-4R7M	1kHz/0.25V	4.7	±20	0.055	2.20
SMG0504-6R8M	1kHz/0.25V	6.8	±20	0.090	1.70
SMG0504-100M	1kHz/0.25V	10	±20	0.110	1.50
SMG0504-150M	1kHz/0.25V	15	±20	0.175	1.20
SMG0504-220M	1kHz/0.25V	22	±20	0.255	1.00
SMG0504-330M	1kHz/0.25V	33	±20	0.367	0.82
SMG0504-470M	1kHz/0.25V	47	±20	0.474	0.72
SMG0504-680M	1kHz/0.25V	68	±20	0.750	0.58
SMG0504-101M	1kHz/0.25V	100	±20	1.110	0.47

※超出以上规格的特殊要求也可以满足。Special inquiries besides the above common used types can be meet.

电气性能 Electrical Characteristics SMG0804 Series

Part No 产品编号	Test condition 测试条件	Inductance 电感 (μ H)	Toierance 公差 (%)	DC Resistance 直流电阻 (Ω) MAX	Rated DC current 额定电流 (A) MAX
SMG0804-R47N	1kHz/0.25V	0.47	±30	0.005	10.6
SMG0804-1R0N	1kHz/0.25V	1	±30	0.007	9.3
SMG0804-1R5N	1kHz/0.25V	1.5	±30	0.009	8.3
SMG0804-2R2M	1kHz/0.25V	2.2	±20	0.011	7.2
SMG0804-3R3M	1kHz/0.25V	3.3	±20	0.013	6.5
SMG0804-4R7M	1kHz/0.25V	4.7	±20	0.017	5.5
SMG0804-6R8M	1kHz/0.25V	6.8	±20	0.021	5.0
SMG0804-100M	1kHz/0.25V	10.0	±20	0.028	4.3
SMG0804-150M	1kHz/0.25V	15	±20	0.041	3.5
SMG0804-220M	1kHz/0.25V	22	±20	0.062	2.8
SMG0804-330M	1kHz/0.25V	33	±20	0.092	2.1
SMG0804-470M	1kHz/0.25V	47	±20	0.139	1.7
SMG0804-680M	1kHz/0.25V	68	±20	0.179	1.5
SMG0804-101M	1kHz/0.25V	100	±20	0.271	1.2

※超出以上规格的特殊要求也可以满足。Special inquiries besides the above common used types can be meet.

电气性能 Electrical Characteristics SMG1105 Series

Part No 产品编号	Test condition 测试条件	Inductance 电感 (μ H)	Toierance 公差 (%)	DC Resistance 直流电阻 (Ω) MAX	Rated DC current 额定电流 (A) MAX
SMG1105-R47N	1kHz/0.25V	0.47	±30	0.003	16.00
SMG1105-1R0N	1kHz/0.25V	1.0	±30	0.004	12.50
SMG1105-1R5N	1kHz/0.25V	1.5	±30	0.006	10.00
SMG1105-2R2M	1kHz/0.25V	2.2	±20	0.008	9.20
SMG1105-3R3M	1kHz/0.25V	3.3	±20	0.009	8.00
SMG1105-4R7M	1kHz/0.25V	4.7	±20	0.012	6.50
SMG1105-6R8M	1kHz/0.25V	6.8	±20	0.019	5.80
SMG1105-100M	1kHz/0.25V	10	±20	0.027	4.30
SMG1105-150M	1kHz/0.25V	15	±20	0.032	3.90
SMG1105-220M	1kHz/0.25V	22	±20	0.050	3.10
SMG1105-330M	1kHz/0.25V	33	±20	0.069	2.40
SMG1105-470M	1kHz/0.25V	47	±20	0.109	1.90
SMG1105-680M	1kHz/0.25V	68	±20	0.156	1.60
SMG1105-101M	1kHz/0.25V	100	±20	0.206	1.40

※超出以上规格的特殊要求也可以满足。Special inquiries besides the above common used types can be meet.

电气性能 Electrical Characteristics SMG1306 Series

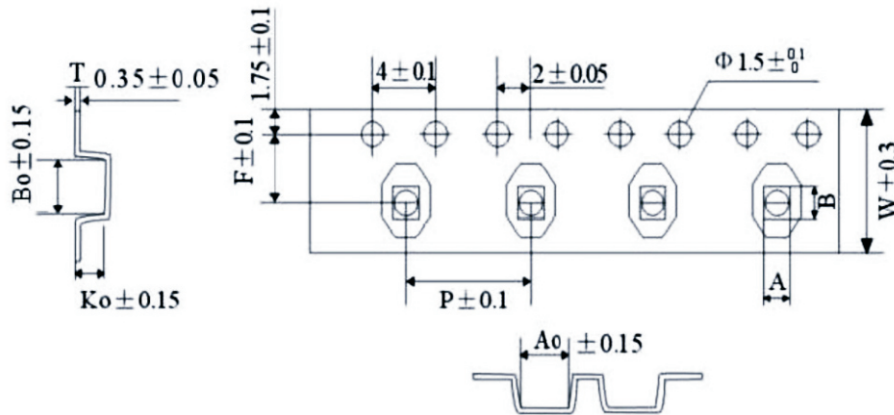
Part No 产品编号	Test condition 测试条件	Inductance 电感 (μ H)	Toierance 公差 (%)	DC Resistance 直流电阻 (Ω) MAX	Rated DC current 额定电流 (A) MAX
SMG1306-R47N	1kHz/0.25V	0.47	±30	0.002	19.20
SMG1306-1R0N	1kHz/0.25V	1.0	±30	0.003	17.30
SMG1306-1R5N	1kHz/0.25V	1.5	±30	0.004	13.40
SMG1306-2R2M	1kHz/0.25V	2.2	±20	0.005	12.00
SMG1306-3R3M	1kHz/0.25V	3.3	±20	0.006	11.00
SMG1306-4R7M	1kHz/0.25V	4.7	±20	0.010	8.60
SMG1306-6R8M	1kHz/0.25V	6.8	±20	0.015	8.30
SMG1306-100M	1kHz/0.25V	10	±20	0.020	6.80
SMG1306-150M	1kHz/0.25V	15	±20	0.030	5.50
SMG1306-220M	1kHz/0.25V	22	±20	0.040	4.50
SMG1306-330M	1kHz/0.25V	33	±20	0.060	3.70
SMG1306-470M	1kHz/0.25V	47	±20	0.074	3.10
SMG1306-680M	1kHz/0.25V	68	±20	0.120	2.40
SMG1306-101M	1kHz/0.25V	100	±20	0.170	2.00

※超出以上规格的特殊要求也可以满足。Special inquiries besides the above common used types can be meet.

■ 备注 Notes:

- 电感值测试仪：HP4286A/VR1153或同等LCR Meter。
Inductance instrument:HP4286A or LCR Meter equivalent.
- 电感测试条件：1kHz/100kHz。
Inductance testing condition:1kHz/100kHz .
- 电阻测试仪VR1153或同等的DCR测试设备。
DCR instrument: VR1153 or DCR test equipment equivalent.
- 额定电流测试：VR7210 & VR1153。
Rated Current test:VR7210 & VR1153.
- 额定电流定义：电感下降20%或温度上升40℃时取其最小值作为额定电流。
Rated Current definition:Inductance drop by 20% or temperature rise by 40℃, the iesser of the minimum as the rated current.
- 贮藏温度：-25℃~80℃；相对湿度：RH65%~85%。
Temperature storage range:-25℃~80℃;the relative humidity:RH65%~85%.

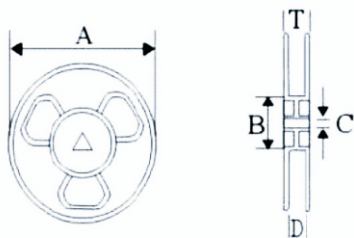
编带尺寸 Dimensions of tape(unit:mm)



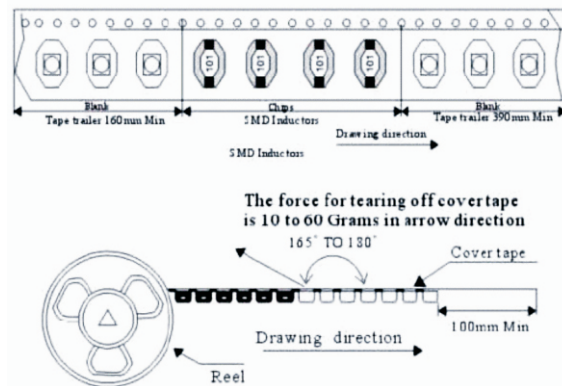
型号Type	尺寸Dimensions						带轮Reel	Quantities(数量) PCS/reel(每卷)
	A0	B0	W	P	F	K0		
SMG0402	5.40	7.70	16.00	8.00	7.50	3.50	330*16	2000
SMG0504	6.30	9.30	16.00	12.00	7.50	5.40	330*24	1500
SMG0804	10.20	13.50	24.00	12.00	11.50	6.30	330*24	750
SMG1105	13.50	19.80	32.00	20.00	14.20	7.20	330*32	350
SMG1306	15.40	22.60	32.00	20.00	14.20	8.20	330*24	350

※超出以上规格的特殊要求也可以满足。Special inquiries besides the above common used types can be meet.

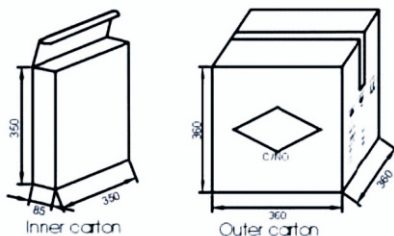
带轮尺寸 Dimensions of Reel(unit:mm) 编带简图及拉伸方向 Taping figures and drawing direction



Type	A	B	C	D	T
16mm	330	100	13.5	16.4	20.4
24mm	330	100	13.5	24.4	28.4
32mm	330	100	13.5	32.4	36.4



包装箱盒尺寸 BOX and case dimensions (unit:mm) 包装数量 Packag quantities(unit:PCS)



型号Type	Quantities(数量)	
	Inner carton内箱	Outer carton 外箱
SMG0402	4/8000	4/32K
SMG0504	4/6000	4/24K
SMG0804	2/1500	4/6K
SMG1105	4/700	4/2.8K
SMG1306	2/700	4/2.8K