

# SMC Series

SMD POWER INDUCTOR

SMC型贴片功率电感

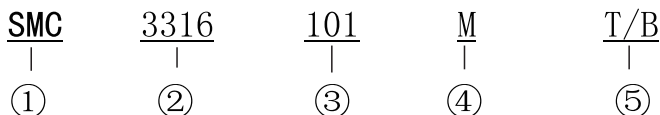
## 特征及应用

## FEATURES/APPLICATIONS

- 使用载带包装运用于SMT。
  - 耐大电流，低直流电阻，椭圆形：4.5mm×6.6mm，~15×18.5mm 高度：2.9mm~7.5mm。
  - 磁性屏蔽结构。
  - 适用于回流焊SMT工艺。
  - 无铅产品，符合ROHS指令。
  - 广泛应用于升降压转换器，个人掌上记事本，便携式笔记本电脑及周边设备，便携式电源等。
- Carrier tape packing use for SMT
  - High rated current & Low DCR, Elliptic:4.5×6.6mm ~15×18.5mm, Height:2.9mm~7.5mm
  - Magnetically shielded construction.
  - Suitable for reflow SMT Craft soldering.
  - Lead free products, ROHS compliant.
  - Widely use inDC-DC converter/Desktop/PDA/ Notebook and PC peripheral equipments /Portable power etc.

## 产品标示

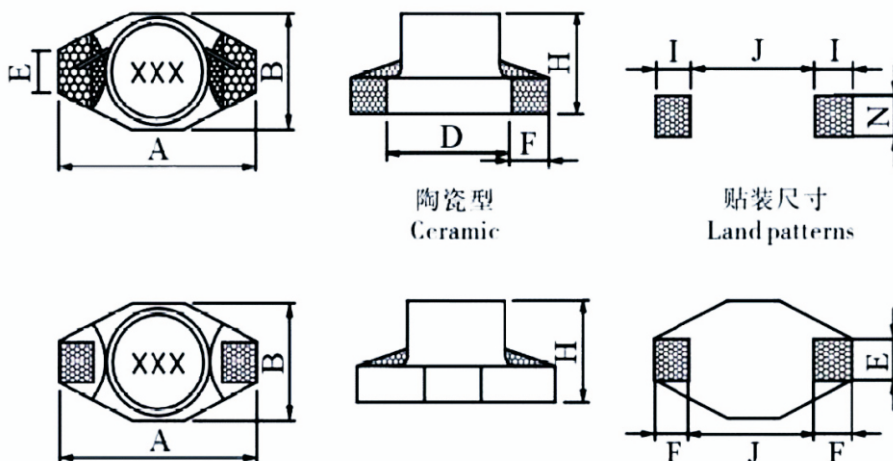
## PRODUCT INDICATION



- ①产品类型：SMC型。
  - ②外观尺寸：椭圆形，33表示磁芯直径0.33英寸，16表示磁芯高度0.16英寸。
  - ③电气特性表示101表示100μH。
  - ④允许公差：M表示±20%，N表示±30%。
  - ⑤包装方式：T表示载带盘装；B表示袋装。
- ①Product type:SMC type.
  - ②External dimensions:Elliptic, 33 for Core Diameter0.33 inch, 16 for Core Height 0.16 inch.
  - ③Electrical code:101 for 100μH.
  - ④Tolerance:M for±20%, N for±30%.
  - ⑤Packing style:T for carriet tape reel; B for in bulk

## 外形尺寸（单位：mm）

## SHAPE AND DIMENSIONS (unit:mm)



型号TYPE	A <sub>Max</sub>	B <sub>Max</sub>	H <sub>Max</sub>	D	E	F	N	I	J
SMC1608	6.60	4.45	2.92	4.32	1.27	1.02	3.65	1.4	4.06
SMC3316	12.95	9.40	5.08	7.62	2.54	2.54	2.79	2.92	7.37
SMC5022	18.54	15.24	7.62	12.7	2.54	2.54	2.79	2.92	12.45

# SMC Series

## SMD Shielded Power Inductors

电气性能 Electrical Characteristics -SMC1608 Series

Part No 产品编号	Test condition 测试条件	Inductance 电感 (μ H)	Toierance 公差 (%)	DC Resistance 直流电阻 (Ω) MAX	Rated DC current 额定电流 (A) MAX
SMC1608-1R0M	1kHz/0.25V	1.0	±20	0.040	3
SMC1608-1R5M	1kHz/0.25V	1.5	±20	0.045	2.3
SMC1608-2R2M	1kHz/0.25V	2.2	±20	0.050	1.8
SMC1608-3R3M	1kHz/0.25V	3.3	±20	0.055	1.6
SMC1608-4R7M	1kHz/0.25V	4.7	±20	0.060	1.4
SMC1608-6R8M	1kHz/0.25V	6.8	±20	0.065	1.2
SMC1608-100M	1kHz/0.25V	10	±20	0.075	1
SMC1608-150M	1kHz/0.25V	15	±20	0.090	0.8
SMC1608-220M	1kHz/0.25V	22	±20	0.110	0.7
SMC1608-330M	1kHz/0.25V	33	±20	0.190	0.6
SMC1608-470M	1kHz/0.25V	47	±20	0.230	0.5
SMC1608-680M	1kHz/0.25V	68	±20	0.290	0.4
SMC1608-101M	1kHz/0.25V	100	±20	0.480	0.3
SMC1608-151M	1kHz/0.25V	150	±20	0.590	0.26
SMC1608-221M	1kHz/0.25V	220	±20	0.900	0.22
SMC1608-331M	1kHz/0.25V	330	±20	1.400	0.2
SMC1608-471M	1kHz/0.25V	470	±20	1.800	0.19
SMC1608-681M	1kHz/0.25V	680	±20	2.200	0.18
SMC1608-102M	1kHz/0.25V	1000	±20	3.400	0.15

※超出以上规格的特殊要求也可以满足。Special inquiries besides the above common used types can be meet.

电气性能 Electrical Characteristics -SMC3316 Series

Part No 产品编号	Test condition 测试条件	Inductance 电感 (μ H)	Toierance 公差 (%)	DC Resistance 直流电阻 (Ω) MAX	Rated DC current 额定电流 (A) MAX	
					饱和电流 I sat	温升电流 Irms
SMC3316-1R0M	1kHz/0.25V	1.0	±20	0.021	5.6	5
SMC3316-1R5M	1kHz/0.25V	1.5	±20	0.022	5.2	4.5
SMC3316-2R2M	1kHz/0.25V	2.2	±20	0.032	5.0	3.8
SMC3316-3R3M	1kHz/0.25V	3.3	±20	0.039	3.9	3.3
SMC3316-4R7M	1kHz/0.25V	4.7	±20	0.054	3.2	2.70
SMC3316-6R8M	1kHz/0.25V	6.8	±20	0.075	2.8	2.20
SMC3316-100M	1kHz/0.25V	10	±20	0.101	2.4	2.00
SMC3316-150M	1kHz/0.25V	15	±20	0.15	2.0	1.50
SMC3316-220M	1kHz/0.25V	22	±20	0.207	1.6	1.30
SMC3316-330M	1kHz/0.25V	33	±20	0.334	1.4	1.10
SMC3316-470M	1kHz/0.25V	47	±20	0.472	1.0	0.80
SMC3316-680M	1kHz/0.25V	68	±20	0.66	0.9	0.70
SMC3316-101M	1kHz/0.25V	100	±20	1.11	0.8	0.60
SMC3316-151M	1kHz/0.25V	150	±20	1.55	0.6	0.50
SMC3316-221M	1kHz/0.25V	220	±20	2	0.5	0.37
SMC3316-102M	1kHz/0.25V	1000	±20	8.3	0.32	0.17

※超出以上规格的特殊要求也可以满足。Special inquiries besides the above common used types can be meet.

# HIRED 海瑞达

## 电气性能 Electrical Characteristics -SMC5022 Series

Part No 产品编号	Test condition 测试条件	Inductance 电感 (μ H)	Toierance 公差 (%)	DC Resistance 直流电阻 (Ω) MAX	Rated DC current 额定电流 (A) MAX	
					饱和电流 I <sub>sat</sub>	温升电流 I <sub>rms</sub>
SMC5022-100M	1kHz/0.25V	10	±20	0.04	8.0	3.90
SMC5022-150M	1kHz/0.25V	15	±20	0.048	7.0	3.40
SMC5022-220M	1kHz/0.25V	22	±20	0.059	6.0	3.10
SMC5022-330M	1kHz/0.25V	33	±20	0.075	5.0	2.80
SMC5022-470M	1kHz/0.25V	47	±20	0.097	4.0	2.40
SMC5022-680M	1kHz/0.25V	68	±20	0.138	3.0	2.00
SMC5022-101M	1kHz/0.25V	100	±20	0.207	2.4	1.70
SMC5022-151M	1kHz/0.25V	150	±20	0.293	2.1	1.30
SMC5022-221M	1kHz/0.25V	220	±20	0.47	1.9	1.10
SMC5022-331M	1kHz/0.25V	330	±20	0.78	1.1	0.86
SMC5022-471M	1kHz/0.25V	470	±20	1.08	1.1	0.73
SMC5022-681M	1kHz/0.25V	680	±20	1.4	0.96	0.64
SMC5022-102M	1kHz/0.25V	1000	±20	2.01	0.80	0.53

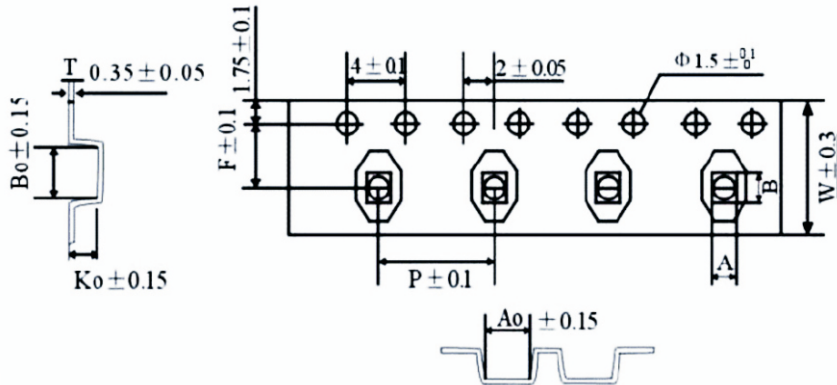
※超出以上规格的特殊要求也可以满足。Special inquiries besides the above common used types can be meet.

### ■ 备注 Notes:

- 电感值测试仪： HP4286A/VR1153或同等LCR Meter。  
Inductance instrument:HP4286A or LCR Meter equivalent.
- 电感测试条件： 1kHz/100kHz。  
Inductance testing condition:1kHz/100kHz .
- 电阻测试仪VR1153或同等的DCR测试设备。  
DCR instrument: VR1153 or DCR test equipment equivalent.
- 额定电流测试： VR7210 & VR1153。  
Rated Current test:VR7210 & VR1153.
- 额定电流定义： 电感下降20%或温度上升40℃时取其最小值作为额定电流。  
Rated Current definition:Inductance drop by 20% or temperature rise by 40℃, the iesser of the minimum as the rated current.
- 贮藏温度： -25℃~80℃；相对湿度： RH65%~85%。  
Temperature storage range:-25℃~80℃;the relative humidity:RH65%~85%.

## SMC TYPE PACKING SMC型包装规格

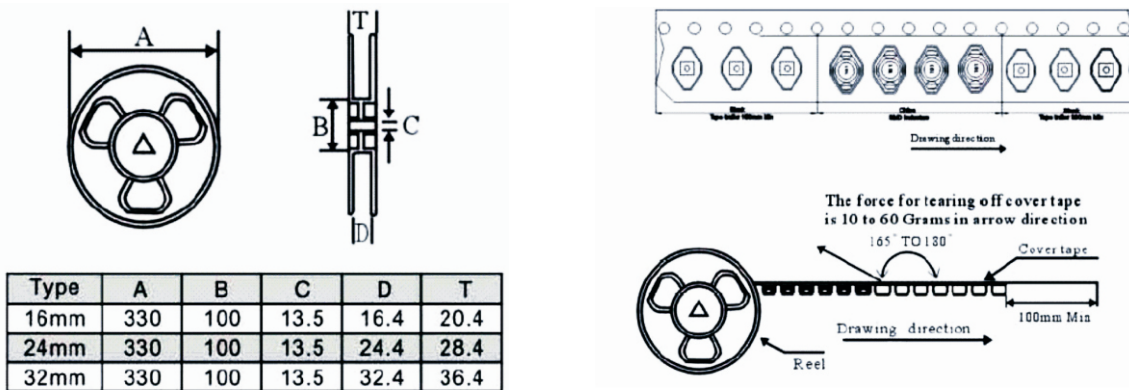
编带尺寸 Dimensions of tape(unit:mm)



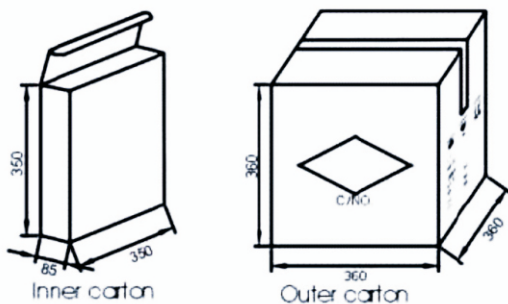
型号Type	尺寸Dimensions						带轮Reel	Quantities(数量) PCS/reel(每卷)
	A0	B0	W	P	F	K0		
SMC1608	2.30	3.65	16.00	8.00	7.50	3.20	330*16	3000
SMC3316	9.55	13.10	24.00	12.00	11.50	5.40	330*24	1000
SMC5022	15.40	18.80	32.20	20.00	14.20	7.50	330*32	400

※超出以上规格的特殊要求也可以满足。Special inquiries besides the above common used types can be meet.

带轮尺寸 Dimensions of Reel(unit:mm) 编带简图及拉伸方向 Taping figures and drawing direction



包装箱盒尺寸 BOX and case dimensions (unit:mm) 包装数量 Packag quantities(unit:PCS)



4内箱=1外箱(4 boxes in a case)

型号Type	Quantities(数量)	Quantities(数量)
	Inner carton内箱	Outer carton 外箱
SMC1608	4/8000	4/32K
SMC3316	2/2000	4/8K
SMC5022	2/1000	4/4K